



- Multifunktions CAN I/O-Modul
- Digitale Ausgänge, PWM- und diagnosefähig: Überstrom, Kurzschluss, Drahtbruch
- Digitale Eingänge, verwendbar als Zähler- oder Frequenzeingänge
- Analoge Eingänge Strom/Spannung, z.B. zur Auswertung von Joysticks oder Sensoren
- Vielfältige Parametriermöglichkeiten, Power-ON-Wert, Lifedetection, Autosenden nach Zeit-/Wertänderung
- Versorgungsspannungsüberwachung
- Interner Temperatursensor
- CAN Schnittstelle

Mechanische Daten	
Gehäusematerial	Kunststoff mit metallverstärkten Schraubbefestigungen
Maße (B x H x T)	134 x 117,6 x 36 mm
Gewicht	ca. 330 g
Befestigung	Aufbaumontage mit zwei Befestigungsschrauben
Schutzklasse	IP65 (Einzelabdichtung aller Steckerpins notwendig!)
Betriebstemperatur	-25°C ... +70°C
Lagertemperatur	-30°C ... +80°C

Elektrische Daten	
Versorgungsspannung	10 ... 32 VDC
Leistungsaufnahme	400 mW (ohne Last)
Sicherung	Elektronik: selbstrückstellend Digitale Ausgänge: externe Absicherung mit 10A nötig
Schnittstellen	1x CAN Version 2.0 A/B, 125 kBit/s bis 1 MBit/s nach ISO 11898:2003

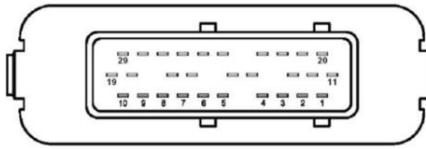
I/O	
Analoge Eingänge	Anzahl 4 0...10 V / 0...20 mA einzeln umschaltbar Auflösung 10 Bit Genauigkeit 2% Eingangsimpedanz 500Ω Spannungsfest bis $U_B$
Digitale Eingänge	Anzahl 4 High-aktiv: High $\geq 7$ V   Low $\leq 3,6$ V Überspannungsfest bis $U_B$ Einzeln als Zähleringang nutzbar oder je zwei als A/B-Zähler, Up/Down konfigurierbar, $f_{max}$ 10 kHz
Digitale Ausgänge	Anzahl 4 High-Side Diagnose- und PWM-fähig, kurzschluss- und überspannungsfest bis $U_B$ Ausgangsstrom pro Kanal max. 2A (Summenstrom für Ausgänge beachten!)
Digitale Ein-/Ausgänge	Anzahl 8, per Software konfigurierbar Als Ausgang High-Side, als Eingang High-aktiv: High $\geq 7$ V   Low $\leq 3,6$ V Diagnosefähig, kurzschluss und überspannungsfest bis $U_B$ Ausgangsstrom pro Kanal max. 2A (Summenstrom für Ausgänge beachten!)
Summenstrom aller digitalen Ausgänge	8A

Software / Programmierung	
Betriebssystem	GSe-OS® Peripherie
Kommunikationsprotokolle	GS-CAN
Parametrierung	GS-Utility

Prüfnormen und Bestimmungen	
CE-Zeichen	nach EMV-Richtlinie 2014/30/EU nach RoHS Richtlinie 2011/65/EU
EMV	EN 61000-6-2:2005 (EMV-Störfestigkeit) EN 61000-6-3:2007 (EMV-Störaussendung) EN 61000-4-2:2009 ESD, Level 4: 15 kV EN 61000-4-4:2012: Störfestigkeit Burst, Level 4: 4 kV EN 61000-4-5:2014: Störfestigkeit Surge, Level 3: 1 kV
Load Dump	ISO 16750   Impuls 5b Level 3
Vibration	EN 60068-2-6:2008   Sinus 4...150 Hz; 5g; 10 Zyklen/Achse
Schock	EN 60068-2-27:2009   100G / 11ms; 5 Schocks
Kälte	EN 60068-2-1:2007   Prüftemperatur -20°C / 2h
Trockene Wärme	EN 60068-2-2:2007   Prüftemperatur 70°C / 2h
Temperaturwechsel	EN 60068-2-30:2009   obere Temperatur 70°C, untere Temperatur -20 °C, Anzahl Zyklen: 6
Feuchte Wärme	EN 60068-2-30:2005   obere Temperatur 55°C, Anzahl Zyklen: 6

## Steckerbelegung

(1) Hauptstecker



29p Tyco Junior Timer		
Pin	Signal	Beschreibung
1	U <sub>B</sub> 10...32 VDC	Spannungsversorgung
2	GND	Ground
3	AIN0	Analogeingang 0
4	AIN1	Analogeingang 1
5	DIN/COUNTER0	Digitaler / Zähler Eingang 0   A/B Zähler 0 A-Signal
6	DIN/COUNTER1	Digitaler / Zähler Eingang 1   A/B Zähler 0 B-Signal
7	DIN/OUT6	Digitaler Ein/Ausgang 6 I <sub>max</sub> =2A
8	DIN/OUT8	Digitaler Ein/Ausgang 8 I <sub>max</sub> =2A
9	DIN/OUT9	Digitaler Ein/Ausgang 9 I <sub>max</sub> =2A
10	DOUT0	Digitaler PWM Ausgang 0 I <sub>max</sub> =2A
11	CAN-L (0)	CAN-Low
12	CAN-GND (0)	Ground (für CAN, nicht galvanisch getrennt)
13	CAN-H (0)	CAN High
14	AIN 2	Analogeingang 2
15	DIN/OUT4	Digitaler Ein/Ausgang 4 I <sub>max</sub> =2A
16	DIN/OUT5	Digitaler Ein/Ausgang 5 I <sub>max</sub> =2A
17	DIN/OUT10	Digitaler Ein/Ausgang 10 I <sub>max</sub> =2A
18	DOUT1	Digitaler PWM Ausgang 1 I <sub>max</sub> =2A
19	U <sub>B PWR</sub> 10...32 VDC	Spannungsversorgung
20	CAN-L (1)	CAN-Low
21	CAN-GND (1)	Ground (für CAN, nicht galvanisch getrennt)
22	CAN-H (1)	CAN High
23	AIN3	Analogeingang 3
24	DIN/COUNTER2	Digitaler / Zähler Eingang 2   A/B Zähler 1 A-Signal
25	DIN/COUNTER3	Digitaler / Zähler Eingang 3   A/B Zähler 1 B-Signal
26	DIN/OUT 7	Digitaler Ein/Ausgang 7 I <sub>max</sub> =2A
27	DIN/OUT 11	Digitaler Ein/Ausgang 11 I <sub>max</sub> =2A
28	DOUT2	Digitaler Ausgang 2 I <sub>max</sub> =2A
29	DOUT3	Digitaler Ausgang 3 I <sub>max</sub> =2A

Summenstrom der digitalen Ausgänge beachten (!), für die Versorgung der Ausgänge steht nur ein Steckerpin zur Verfügung!

## Zertifizierungen

E1-Zeichen

UN/ECE-R10

## Hinweise und Warnungen

Wareneingangskontrolle

Dieses Produkt wurde mit größtmöglicher Sorgfalt produziert, geprüft und verpackt. Wir bitten trotzdem darum, das Gerät samt Zubehör sofort nach dem Empfang auf eventuelle Transportschäden und Mängel zu überprüfen. Den genauen Lieferumfang entnehmen Sie bitte dem Lieferschein. Ein beschädigtes Gerät sollte nach Möglichkeit in der Originalverpackung zurückgeschickt werden.

Folgende Informationen sind dem Gerät beizufügen:

- Eine genaue Beschreibung des Mangels,
- Ihr Name sowie Ihre Anschrift.



Lebensgefahr durch Stromschlag

Stellen Sie sicher, dass das Gerät ausschließlich von geschultem und ausgebildeten Fachpersonal in Betrieb genommen wird. Das Fachpersonal muss über ausreichende Kenntnisse in folgenden Bereichen verfügen:

- Automatisierungstechnik
- Steuerungstechnik
- Regelungstechnik

Bei Installation des Geräts die relevanten EN, DIN und VDE Normen einhalten!



Lebensgefahr durch Fehleingaben oder Fehlbetriebung

Unsere Bediengeräte sind ausschließlich zum Bedienen, Beobachten, Steuern und Regeln von Prozessen geeignet. Um gefährliche Zustände an Maschinen oder Anlagen nach Fehleingaben über das Bediengerät, bei Fehlfunktion oder dem Ausfall des Bediengeräts zu verhindern, müssen durch die Programmierung oder Auslegung des Bediengeräts geeignete Maßnahmen getroffen werden.



Vorsicht! Fehlfunktion durch Störeinflüsse

Stellen Sie vor der Inbetriebnahme sicher, dass Versorgungs- und Datenleitungen vor EMV Einflüssen geschützt sind.

## Kontakt

Graf-Syteco GmbH & Co. KG  
Neue Wiesen 12  
D-78609 Tuningen

Tel: +49 (0) 7464 98 66 0  
Fax: +49 (0) 7464 98 66 770  
Mail: [info@graf-syteco.de](mailto:info@graf-syteco.de)  
URL: [www.graf-syteco.de](http://www.graf-syteco.de)

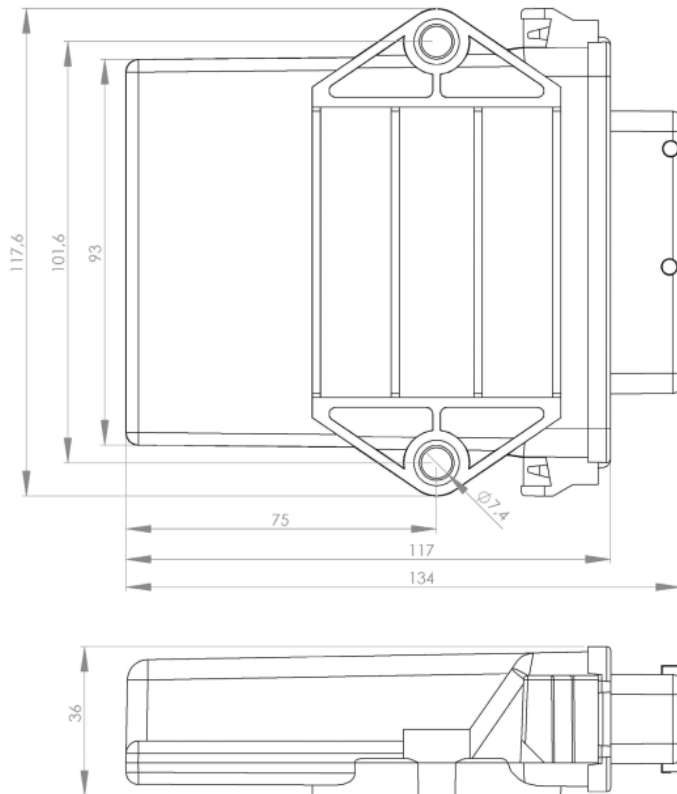
Technische Unterstützung

Tel: +49 (0) 7464 98 66 255  
Mail: [support@graf-syteco.de](mailto:support@graf-syteco.de)

Auftragsbearbeitung

Tel: +49 (0) 7464 98 66 222

## Technische Zeichnung



Alle Maße sind in [mm] angegeben.

## Zubehör

Artikelnummer	Bezeichnung
180176	Gegensteckersatz (MCK101)



- Multifunction CAN I/O module
- Digital Outputs PWM- and diagnosable: Overcurrent, short circuit, wire break
- Digital inputs, usable as counter or frequency inputs
- Analogue Inputs Current/Voltage, e.g. for processing joysticks or sensors
- Diverse parameterization options, output power-ON state, life detection, auto send after time/value change
- Supply voltage monitoring
- Internal temperature sensor
- CAN interface

Mechanical data	
Housing material	Plastic with metal-reinforced screw fastenings
Dimensions (B x H x T)	204 x 49 x 62 mm
Installation dimensions (B x H)	193 ±0,5 x 40 ±0,5 mm
Weight	ca. 330 g
Mounting	Surface mounting with two fixing screws
Protection class	IP65 (individual sealing of all connector pins necessary)
Operating temperature	-25°C ... +70°C
Storage temperature	-30°C ... +80°C

Electrical data	
Power supply	10 ... 32 V DC
Power consumption	400 mW (without load)
Fuse	Electronics: self resetting Digital outputs: external Fuse 10A required
Interface	1x CAN Version 2.0 A/B, 125 kBit/s bis 1 MBit/s acc. ISO 11898:2003

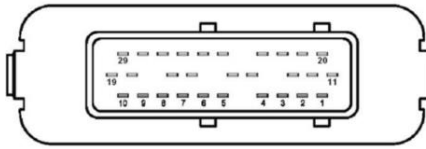
I/O	
Analog inputs	Quantity 4 0...10V / 0...20 mA individually switchable Resolution 10 Bit Accuracy 2% Input impedance 500Ω Voltage proof up to U <sub>B</sub>
Digital inputs	Quantity 4 High active: High ≥ 7 V   Low ≤ 3,6 V Overvoltage proof up to U <sub>B</sub> Individually usable as counter inputs or two each as A/B-counter, up/down configurable, f <sub>max</sub> 10 kHz
Digital outputs	Quantity 4 High side PWM- and diagnosable, Short circuit and overvoltage proof up to U <sub>B</sub> Output current per channel max. 2A (Note total current for outputs!)
Digital in-/outputs	Quantity 8 configurable via software As output: High side, as input high active: High ≥ 7 V   Low ≤ 3,6 V diagnosable, Short circuit and overvoltage proof up to U <sub>B</sub> Output current per channel max. 2A (Note total current for outputs!)
Total current of all output channels	8A

Software / Programming	
Operating system	GSe-OS <sup>®</sup> periphery
Communication protocols	GS-CAN
Parametrization	GS-Utility

Test standards and regulations	
CE marking	EMC acc. EU directive 2014/30/EU ROHS acc. EU directive 2011/65/EU
EMC	EN 61000-6-2 EMC-Noise immunity standard C EN 61000-6-3 EMC-Emission standard EN 61000-4-2:2009 Immunity against ESD, Level 4: 15 kV EN 61000-4-4:2012: Immunity against Burst, Level 4: 4kV EN 61000-4-5:2014: Immunity against Surge, Level 3: 1kV
Load Dump	ISO 16750   Pulse 5b Level 3
Vibration	EN 60068-2-6   Sinus 4...150 Hz; 5g; 10 cycles/axis
Shock	EN 60068-2-27   100G / 11ms; 5 shocks
Cold	EN 60068-2-1   test temperature -20°C / 2h
Dry heat	EN 60068-2-2   test temperature 70°C / 2h
Temperature change	EN 60068-2-30:2009   upper temperature 70°C, lower temperature -20 °C, no. of cycles: 6
Damp heat	EN 60068-2-30   upper temperature 55°C, number of cycles: 6

### Pin assignment

(1) Main connector



29p Tyco Junior Timer		
Pin	Signal	Description
1	U <sub>B</sub> 10...32 VDC	Power supply
2	GND	Ground
3	AIN0	Analog input 0
4	AIN1	Analog input 1
5	DIN/COUNTER0	Digital / Counter input 0   A/B counter 0 A-Signal
6	DIN/COUNTER1	Digital / Counter input 1   A/B counter 0 B-Signal
7	DIN/OUT6	Digital In/Output 6 I <sub>max</sub> =2A
8	DIN/OUT8	Digital In/Output 8 I <sub>max</sub> =2A
9	DIN/OUT9	Digital In/Output 9 I <sub>max</sub> =2A
10	DOUT0	Digital PWM Output 0 I <sub>max</sub> =2A
11	CAN-L (0)	CAN-Low
12	CAN-GND (0)	Ground (for CAN, galvanically not isolated)
13	CAN-H (0)	CAN High
14	AIN 2	Analog input 2
15	DIN/OUT4	Digital In/Output 4 I <sub>max</sub> =2A
16	DIN/OUT5	Digital In/Output 5 I <sub>max</sub> =2A
17	DIN/OUT10	Digital In/Output 10 I <sub>max</sub> =2A
18	DOUT1	Digital In/Output 1 I <sub>max</sub> =2A
19	U <sub>B PWR</sub> 10...32 VDC	Power supply outputs
20	CAN-L (1)	CAN-Low
21	CAN-GND (1)	Ground (for CAN, galvanically not isolated)
22	CAN-H (1)	CAN High
23	AIN3	Analog input 3
24	DIN/COUNTER2	Digital / Counter input 2   A/B counter 1 A-Signal
25	DIN/COUNTER3	Digital / Counter input 3   A/B counter 1 B-Signal
26	DIN/OUT 7	Digital In/Output 7 I <sub>max</sub> =2A
27	DIN/OUT 11	Digital In/Output 11 I <sub>max</sub> =2A
28	DOUT2	Digital Output 2 I <sub>max</sub> =2A
29	DOUT3	Digital Output 3 I <sub>max</sub> =2A

**Note the total current of the digital outputs (!), only one connector pin is available for the supply of the outputs!**

### Certifications

E1 marking	UN/ECE-R10
------------	------------

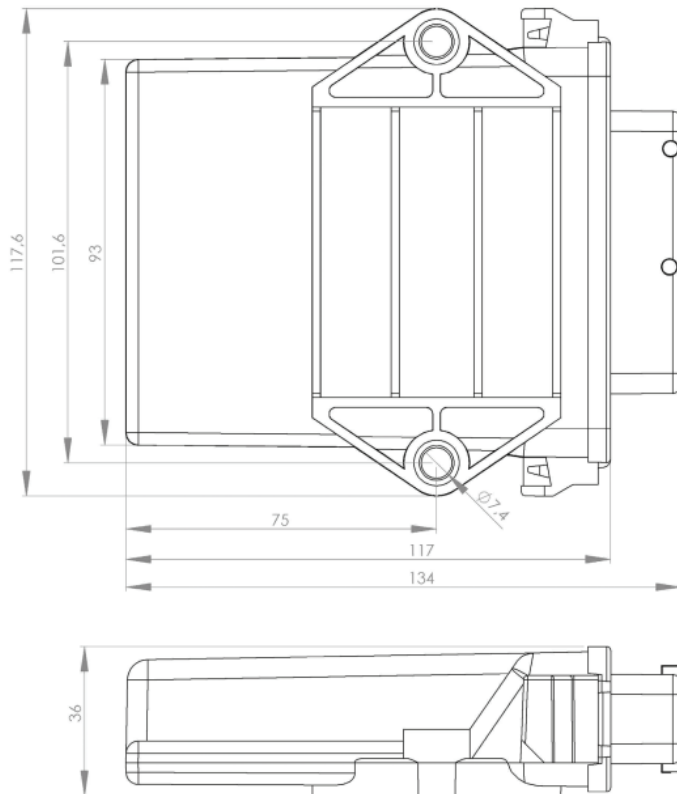
### Notes and warnings

Incoming goods inspection	This product has been produced, tested and packed with the utmost care. Nevertheless, we ask you to check the device and accessories immediately after receipt for possible transport damage and defects. The exact scope of delivery can be found on the delivery note. A damaged device should, if possible, be returned in its original packaging. The following information must be attached to the device:  - a detailed description of the defect, - your name and address
Shock hazard	Make sure that the device is put into operation only by trained specialist personnel. The qualified personnel must have sufficient knowledge of the following areas: - Automation technology - Control Technology - Control Engineering  When installing the device, comply with the relevant EN, DIN and VDE standards!
Danger to life due to incorrect input or incorrect operation	Our operator panels are only suitable for operating, monitoring and controlling processes. In order to prevent dangerous conditions on machines or systems after incorrect entries via the HMI device, malfunction or failure of the HMI device, suitable measures must be taken by programming or designing the HMI device.
Caution! Malfunction due to interferences	Before connection, make sure that the supply and data cables are protected against EMC influences.

### Contact

Graf-Syteco GmbH & Co. KG Neue Wiesen 12 D-78609 Tuningen	Tel: +49 (0) 7464 98 66 0 Fax: +49 (0) 7464 98 66 770 Mail: info@graf-syteco.de URL: www.graf-syteco.de
Technical support	+49 (0) 7464 98 66 255
Order processing	+49 (0) 7464 98 66 222

### Technical Drawing



All dimensions are given in [mm].

### Accessories

Article number	Description
180176	Connector set (MCK101)