



- Kompakte, flexible und robuste CAN Tastatur
- Tasten mit guter Haptik beim Bedienen
- Aktivbeleuchtung weiß zur Kennzeichnung von Maschinenzuständen und Verfügbarkeit
- Tag/Nacht Beleuchtung durch Dimmen der Helligkeit
- Individuelle Gestaltung von Symbolik und Schrift mittels Einzugstreifen
- Dreh-Drück-Encoder zur Dateneingabe
- Einbau waagrecht und senkrecht
- Aluminium Front und Edelstahlgehäuse für Einbau in Schalttafeln
- CAN Schnittstelle
- Einfache Parametrierung per Software
- Programmierbar für einfache Steuerungsaufgaben

Eingabemedien	
Tasten	4 beleuchtete taktile Tasten
Hintergrundbeleuchtung Tasten	LED weiß, einzeln ansteuerbar und gemeinsam dimmbar
Symbolik	Individuell gestaltbar durch Einzugstreifen (Symboliken nicht im Lieferumfang)
Dreh-Encoder	1 Dreh-Encoder mit Drückfunktion zur Dateneingabe

Mechanische Daten	
Frontplatte	Aluminium, schwarz eloxiert
Gehäusematerial	Edelstahl
Maße (B x H x T)	120 x 28 x 46 mm
Einbaumaße (B x H)	107 ±0,5 x 21 ±0,5 mm
Gewicht	ca. 155 g
Befestigung	Einbaumontage (Schalttafeleinbau) mit Spannbügel
Schutzklasse	Frontseitig IP65 Rückseitig IP20
Betriebstemperatur	-20°C ... +70°C
Lagertemperatur	-30°C ... +80°C

Elektrische Daten	
Versorgungsspannung	9 ... 32 V DC
Leistungsaufnahme	3,6 W
Sicherung	Selbstrückstellend
Schnittstellen	1x CAN Version 2.0 A/B, 125 kBit/s bis 1 MBit/s nach ISO 11898:2003

Software / Programmierung	
Betriebssystem	GSe-OS® OSK Firmware
Kommunikationsprotokolle	CAN Layer 2 GS-CAN
Parametrierung	GS-Utility
Programmierbar	GSe-VISU®

Prüfnormen und Bestimmungen	
CE-Zeichen	nach EMV-Richtlinie 2014/30/EU nach RoHS Richtlinie 2011/65/EU
EMV	EN 61000-6-2:2005 (EMV-Störfestigkeit) EN 61000-6-3:2007 (EMV-Störaussendung) EN 61000-4-2:2009 ESD, Level 4: 15 kV EN 61000-4-4:2012: Störfestigkeit Burst, Level 4: 4 kV EN 61000-4-5:2014: Störfestigkeit Surge, Level 3: 1 kV
Load Dump	ISO 16750 Impuls 5b Level 3
Vibration	EN 60068-2-6:2008 Sinus 4...150 Hz; 5g; 10 Zyklen/Achse
Schock	EN 60068-2-27:2009 100G / 11ms; 5 Schocks
Kälte	EN 60068-2-1:2007 Prüftemperatur -20°C / 2h
Trockene Wärme	EN 60068-2-2:2007 Prüftemperatur 70°C / 2h
Temperaturwechsel	EN 60068-2-30:2009 obere Temperatur 70°C, untere Temperatur -20 °C, Anzahl Zyklen: 6
Feuchte Wärme	EN 60068-2-30:2005 obere Temperatur 55°C, Anzahl Zyklen: 6

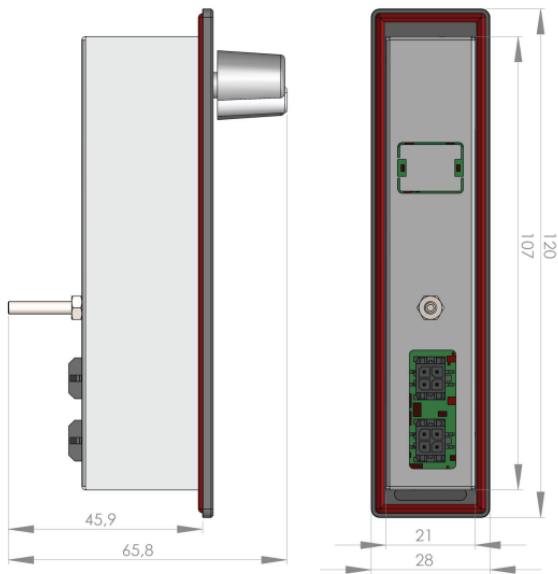
Steckerbelegung			
(1) Hauptstecker 	2x4p Molex Micro Fit		
	Pin	Signal	Beschreibung
	1	U _B 10...32 VDC	Spannungsversorgung
	2	GND	Ground
	3	CAN_L	CAN Low
4	CAN_H	CAN High	

Zertifizierungen	
E1-Zeichen	UN/ECE-R10

Hinweise und Warnungen		
Wareneingangskontrolle		Dieses Produkt wurde mit größtmöglicher Sorgfalt produziert, geprüft und verpackt. Wir bitten trotzdem darum, das Gerät samt Zubehör sofort nach dem Empfang auf eventuelle Transportschäden und Mängel zu überprüfen. Den genauen Lieferumfang entnehmen Sie bitte dem Lieferschein. Ein beschädigtes Gerät sollte nach Möglichkeit in der Originalverpackung zurückgeschickt werden. Folgende Informationen sind dem Gerät beizufügen: - Eine genaue Beschreibung des Mangels, - Ihr Name sowie Ihre Anschrift.
	Lebensgefahr durch Stromschlag	Stellen Sie sicher, dass das Gerät ausschließlich von geschultem und ausgebildeten Fachpersonal in Betrieb genommen wird. Das Fachpersonal muss über ausreichende Kenntnisse in folgenden Bereichen verfügen: - Automatisierungstechnik - Steuerungstechnik - Regelungstechnik Bei Installation des Geräts die relevanten EN, DIN und VDE Normen einhalten!
	Lebensgefahr durch Fehleingaben oder Fehlbedienung	Unsere Bediengeräte sind ausschließlich zum Bedienen, Beobachten, Steuern und Regeln von Prozessen geeignet. Um gefährliche Zustände an Maschinen oder Anlagen nach Fehleingaben über das Bediengerät, bei Fehlfunktion oder dem Ausfall des Bediengeräts zu verhindern, müssen durch die Programmierung oder Auslegung des Bediengeräts geeignete Maßnahmen getroffen werden.
	Vorsicht! Fehlfunktion durch Störeinflüsse	Stellen Sie vor der Inbetriebnahme sicher, dass Versorgungs- und Datenleitungen vor EMV Einflüssen geschützt sind.

Kontakt	
Graf-Syteco GmbH & Co. KG Neue Wiesen 12 D-78609 Tuningen	Tel: +49 (0) 7464 98 66 0 Fax: +49 (0) 7464 98 66 770 Mail: info@graf-syteco.de URL: www.graf-syteco.de
Technische Unterstützung	Tel: +49 (0) 7464 98 66 255 Mail: support@graf-syteco.de
Auftragsbearbeitung	Tel: +49 (0) 7464 98 66 222

Technische Zeichnung



Alle Maße sind in [mm] angegeben.

Zubehör	
Artikelnummer	Bezeichnung
190103	Gegensteckersatz (K2K001)



- Compact, flexible and robust CAN keyboard
- Keys with good haptics when operating
- Active lighting white to indicate machine states and availability
- Day/night illumination by dimming the brightness
- Individual design of symbols and lettering using feed strips
- Rotary push encoder for data input
- Horizontal and vertical installation
- Aluminum front and stainless steel housing for panel mounting
- CAN Interface
- Easy parametrization via software
- Programmable for simple control tasks

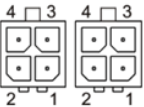
Input media	
Keys	5 illuminated tactile keys
Key background illumination	LED white, individually controllable and jointly dimmable
Symbolik	Individually designable with pull-in strips (symbols not included)
Rotary Encoder	1 rotary encoder with push function for data input

Mechanical data	
Front panel	Aluminum, black anodized
Housing material	Stainless steel
Dimensions (B x H x T)	120 x 28 x 46 mm
Installation dimensions (B x H)	107 ±0.5 x 21 ±0.5 mm
Weight	approx. 155g
Mounting	Panel mounting via clamping bracket
Protection class	Front side IP65 Rear side IP20
Operating temperature	-20°C ... +70°C
Storage temperature	-30°C ... +80°C

Electrical data	
Power supply	9 ... 32 V DC
Power consumption	3.6 W
Fuse	Self resetting
Interface	1x CAN Version 2.0 A/B, 125 kBit/s to 1 MBit/s acc. ISO 11898:2003




Software / Programming	
Operating system	GSe-OS [®] OSK Firmware
Communication protocols	CAN Layer 2 GS-CAN
Parameterization	GS-Utility
Programming	GSe-VISU [®]

Test standards and regulations	
CE marking	EMC acc. EU directive 2014/30/EU ROHS acc. EU directive 2011/65/EU
EMC	EN 61000-6-2 EMC-Noise immunity standard C EN 61000-6-3 EMC-Emission standard EN 61000-4-2:2009 Immunity against ESD, Level 4: 15 kV EN 61000-4-4:2012: Immunity against Burst, Level 4: 4kV EN 61000-4-5:2014: Immunity against Surge, Level 3: 1kV
Load Dump	ISO 16750 Pulse 5b Level 3
Vibration	EN 60068-2-6 Sinus 4...150 Hz; 5g; 10 cycles/axis
Shock	EN 60068-2-27 100G / 11ms; 5 shocks
Cold	EN 60068-2-1 test temperature -20°C / 2h
Dry heat	EN 60068-2-2 test temperature 70°C / 2h
Temperature change	EN 60068-2-30:2009 upper temperature 70°C, lower temperature -20 °C, no. of cycles: 6
Damp heat	EN 60068-2-30 upper temperature 55°C, number of cycles: 6

Pin assignment			
(1) Main connectors 	2x 4p Molex Micro Fit		
	Pin	Signal	Description
	1	U _B 10...32 VDC	Supply voltage
	2	GND	Ground
	3	CAN_L	CAN Low
4	CAN_H	CAN High	

Certifications	
E1 marking	UN/ECE-R10

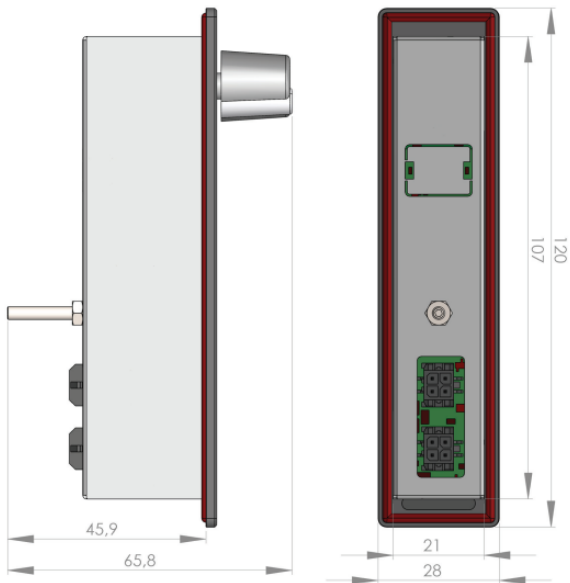
Notes and warnings

Incoming goods inspection	<p>This product has been produced, tested and packed with the utmost care. Nevertheless, we ask you to check the device and accessories immediately after receipt for possible transport damage and defects. The exact scope of delivery can be found on the delivery note. A damaged device should, if possible, be returned in its original packaging. The following information must be attached to the device:</p> <ul style="list-style-type: none"> - a detailed description of the defect, - your name and address
 Shock hazard	<p>Make sure that the device is put into operation only by trained specialist personnel. The qualified personnel must have sufficient knowledge of the following areas:</p> <ul style="list-style-type: none"> - Automation technology - Control Technology - Control Engineering <p>When installing the device, comply with the relevant EN, DIN and VDE standards!</p>
 Danger to life due to incorrect input or incorrect operation	<p>Our operator panels are only suitable for operating, monitoring and controlling processes. In order to prevent dangerous conditions on machines or systems after incorrect entries via the HMI device, malfunction or failure of the HMI device, suitable measures must be taken by programming or designing the HMI device.</p>
 Caution! Malfunction due to interferences	<p>Before connection, make sure that the supply and data cables are protected against EMC influences.</p>

Contact

Graf-Syteco GmbH & Co. KG Neue Wiesen 12 D-78609 Tuningen	Tel: +49 (0) 7464 98 66 0 Fax: +49 (0) 7464 98 66 770 Mail: info@graf-syteco.de URL: www.graf-syteco.de
Technical support	+49 (0) 7464 98 66 255
Order processing	+49 (0) 7464 98 66 222

Technical Drawing



All dimensions are given in [mm].

Accessories

Article number	Description
190103	Connector set (K2K001)