



- Hochwertiges und robustes Bedien- und Steuergerät
- Speziell entwickelt für den Einsatz in mobilen Maschinen
- Aluminium-Druckgussgehäuse für den Einsatz im Freien
- Installation und Montage mit einem Standard-Kugelhalter
- Sehr helles, optisch gebondetes 10,1 Zoll Display mit sehr weitem Ablesewinkel für den Einsatz bei direktem Sonnenlicht
- RGB beleuchtete Kurzhubtasten mit taktiler Rückmeldung zur sicheren Bedienung von Menüführung und Maschinenfunktionen
- Integrierter Not-Halt- und Schlüsselschalter
- Eingebauter Umgebungslichtsensor mit automatischer Dimmung von Display und Tastatur bei Dunkelheit
- Freie Programmierung der Visualisierung, der Steuerungsabläufe und der Kommunikation mit externen Systemen
- E/A's und Schnittstellen erweitern den Funktionsumfang
- Rückseitiges Kundenlogo auf der Kabelabdeckung und Farbe des Gehäuses individuell anpassbar (auf Anfrage)

Anzeige	
Display	Farb-TFT
Format	16:9 (WXGA), 216,9 x 135,6 mm, 10,1" Diagonale
Auflösung	1280 x 800 Pixel
Hintergrundbeleuchtung	900 cd/m ² (typisch)
Kontrastverhältnis	800:1 (typisch)
Blickwinkel	85°, 85°, 85°, 85° (Θ _{y+} , Θ _{y-} , Θ _{x+} , Θ _{x-})
Oberfläche	Mineralglas mit Anti-Glare-Beschichtung
Optical Bonding	ja

Eingabemedien	
Tasten	5 taktile Kurzhubtasten
Hintergrundbeleuchtung Tasten	RGB-LED (einzeln ansteuerbar und Helligkeit einstellbar)
Touchscreen	(PCAP) Touchscreen für freie Benutzereingabe

Mechanische Daten	
Frontplattenmaterial	Aluminium, schwarz
Gehäusematerial	Aludruckguss, pulverbeschichtet (DB 702)
Maße (B x H x T)	305 x 179,6 x 65 mm
Einbaumaße (B x H)	297 ± 0,5 x 172 ± 0,5 mm
Gewicht	ca. 2 kg
Befestigung	Aufbaumontage über RAM®-Mount-System
Schutzklasse	IP65 mit Dichtungseinsätzen bei aufgeschraubter Gehäuse-Steckerabdeckung
Betriebstemperatur	-30°C ... 70°C
Lagertemperatur	-30°C ... 80°C

Elektrische Daten	
Versorgungsspannung	9...32 VDC
Nennspannung	24 VDC
Leistungsaufnahme	ca. 48W (ohne externe Last)
Sicherung	Selbstrückstellend
Prozessor	ARM®Cortex® A9 + M4 32 Bit 792 MHz
Speicher	256 MB RAM 64 MB Flash 8 kB FRAM
Schnittstellen	3x CAN ISO 11898 Version 2.0 A/B, 125 KBit/s ... 1 Mbit/s 1x CAN ISO 11898 galvanisch getrennt 1x Ethernet 10/100 1x USB Host (zum Anschluss von USB Massenspeichern) 4 in 2 Video-IN (PAL/NTSC)
I/O's	4x digitale Eingänge (low: 0... 2,7 V high: 5... 32 V) 4x digitale PWM-Ausgänge (10... 32 V I _{max} 1A diagnosefähig f _{max} 1 kHz) 4x analoge Eingänge (0... 10 V 0... 20 mA) 1x analoger Ausgang (0... 10 V) 1x Referenzausgang (5 V 500 mA)



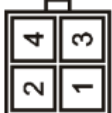
Sonstige Ausstattung	
Akustischer Signalgeber	Integrierter Buzzer, Tondauer/-höhe programmierbar
Temperaturüberwachung	Integrierter Fühler zur Messung der Gerätetemperatur
Betriebsspannungsüberwachung	Messschaltung zur Überwachung der Versorgungsspannung
Helligkeitsanpassung	Lichtsensoren in Gerätefrontseite zur Helligkeitsanpassung des Displays und der Tasten
Uhr / Batterie	Echtzeituhr (RTC), Batterie gepuffert (Jahr, Monat, Tag, Wochentag, Stunde, Minute, Sekunde)
Einbauteile	1x Not-Halt 1x Schlüsselschalter

Software / Programmierung	
Betriebssystem	GSe-OS® Fastboot Betriebssystem auf Linux Basis
Entwicklungsumgebung	C-programmierbar über GSe-VISU® Software
Kommunikationsprotokolle	J1939 CANopen Modbus TCP OPC-UA openSYDE

Prüfnormen und Bestimmungen	
CE-Zeichen	nach EMV-Richtlinie 2014/30/EU nach RoHS Richtlinie 2011/65/EU
EMV	EN 61000-6-2:2019-11 Störfestigkeit für Industriebereiche EN 61000-6-3:2011-09 Störaussendung für Wohnbereiche EN 61000-4-2:2009-12 Störfestigkeit ESD, Level 4: 15 kV EN 61000-4-4:2013-04: Störfestigkeit Transienten (Burst), Level 4: 4kV EN 61000-4-5:2019-03: Störfestigkeit Stoßspannungen (Surge), Level 3: 1kV
Load Dump	ISO 16750 Impuls 5b Level 3
Vibration	EN 60068-2-64:2008 random 8h per axis 10 ... 299 Hz: 1g 300 .. 499 Hz: 0,05g 500 ... 2000 Hz: 2g
Schock	EN 60068-2-27 30g / 18ms: 5 Schocks
Kälte	EN 60068-2-1 Prüftemperatur -25°C / 2h
Trockene Wärme	EN 60068-2-2 Prüftemperatur 70°C / 2h
Temperaturwechsel	EN 60068-2-14 Prüftemperatur -25°C ... +70°C: 20 Zyklen
Temperaturschock	EN 60068-2-14 Prüftemperatur -25°C ... +70°C: 5 Zyklen
Feuchte Wärme	EN 60068-2-38 Prüfung Z/AD Prüftemperatur 40°C/ 93%RH / 21 Tage
Salznebel (auf Anfrage)	EN 60068-2-52 Schärfegrad 3 (Kraftfahrzeug)

Zertifizierungen	
E1-Zeichen	UN/ECE-R10

Steckerbelegung																						
(1) Ethernet	RJ45																					
(2) USB	USB-A																					
(3) CAN & I/Os	<p>Gegenstecker: Molex Micro-Fit Typ 43025-2208 Würth Typ 662 022 113 322</p> <table border="1"> <thead> <tr> <th>Pin</th> <th>Signal</th> <th>Beschreibung</th> </tr> </thead> <tbody> <tr> <td>1</td> <td>DOUT0</td> <td>Digitaler PWM Ausgang0 1A</td> </tr> <tr> <td>2</td> <td>DOUT1</td> <td>Digitaler PWM Ausgang1 1A</td> </tr> <tr> <td>3</td> <td>CAN1H</td> <td>CAN1 High</td> </tr> <tr> <td>4</td> <td>CAN1L</td> <td>CAN1 Low</td> </tr> <tr> <td>5</td> <td>CAN2H</td> <td>CAN2 High</td> </tr> <tr> <td>6</td> <td>CAN2L</td> <td>CAN2 Low</td> </tr> </tbody> </table>	Pin	Signal	Beschreibung	1	DOUT0	Digitaler PWM Ausgang0 1A	2	DOUT1	Digitaler PWM Ausgang1 1A	3	CAN1H	CAN1 High	4	CAN1L	CAN1 Low	5	CAN2H	CAN2 High	6	CAN2L	CAN2 Low
Pin	Signal	Beschreibung																				
1	DOUT0	Digitaler PWM Ausgang0 1A																				
2	DOUT1	Digitaler PWM Ausgang1 1A																				
3	CAN1H	CAN1 High																				
4	CAN1L	CAN1 Low																				
5	CAN2H	CAN2 High																				
6	CAN2L	CAN2 Low																				

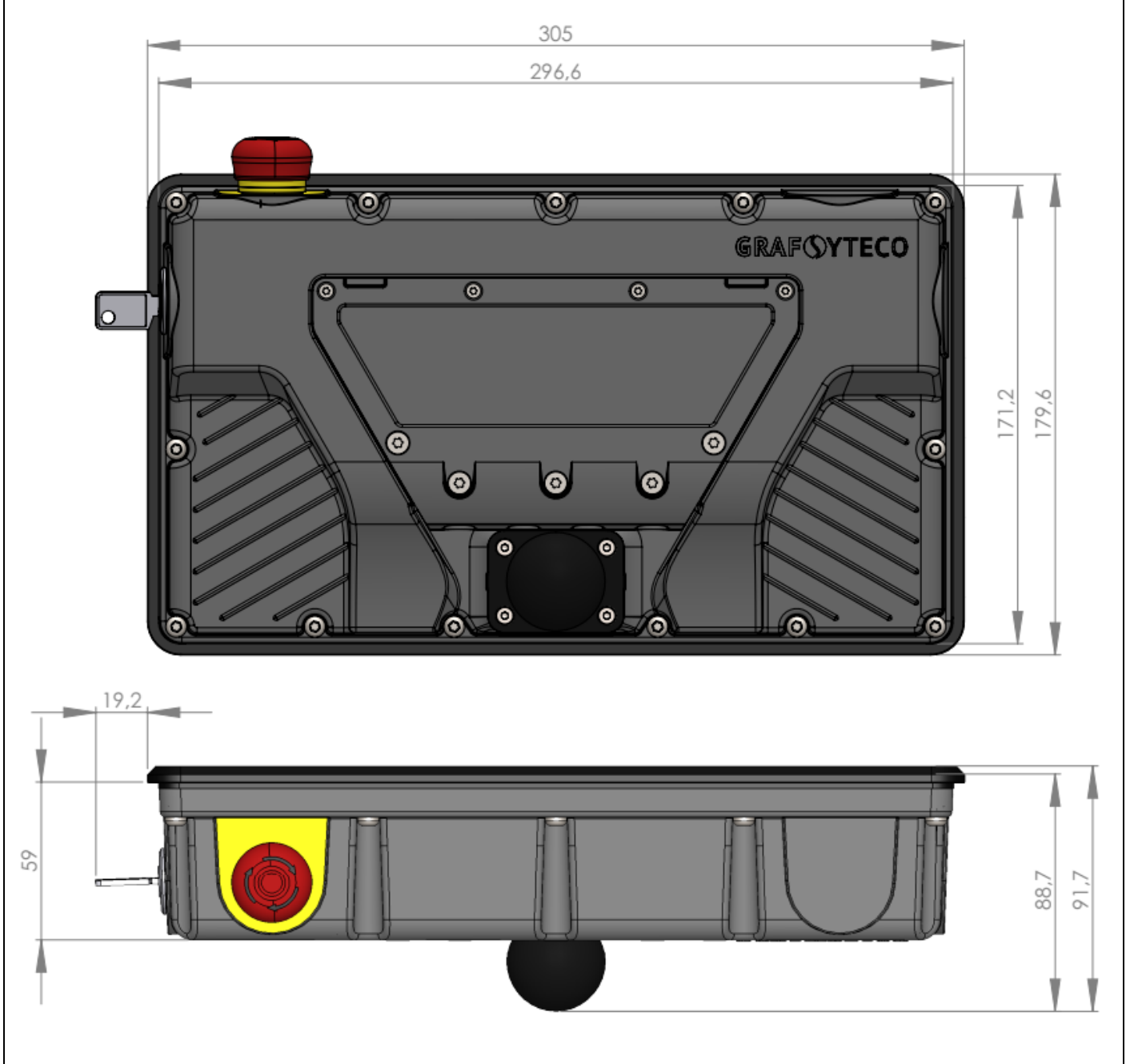
Steckerbelegung			
	7	CAN3H	CAN3 High
	8	CAN3L	CAN3 Low
	9	GND	Ground
	10	AIN 0	Analog Eingang 0
	11	AIN 1	Analog Eingang 1
	12	AIN 2	Analog Eingang 2
	13	AIN 3	Analog Eingang 3
	14	GND	Ground
	15	DIN 0	Digital Eingang 0
	16	DIN 1	Digital Eingang 1
	17	DIN 2	Digital Eingang 2
	18	DIN 3	Digital Eingang 3
	19	GND	Ground
	20	UREF (OUT)	Referenz Ausgang +5V DC / I _{max} =500mA
	21	GND	Ground
	22	GND	Ground
(4) MAIN	 <p>Gegenstecker Molex Micro-Fit Typ 43025-0808 Würth Typ 662 008 113 322</p>		
	Pin	Signal	Beschreibung
	1	U _B 9...32 VDC (IN)	Stromversorgung (KL30)
	2	Ignition 9...32 VDC (IN)	Zündungseingang (KL15)
	3	GND	Ground
	4	UB_DOUT0 9...32 VDV (IN)	Stromversorgung für Digitalausgang
	5	UB_DOUT1 9...32 VDV (IN)	Stromversorgung für Digitalausgang
	6	GND	Ground
	7	CAN0H	CAN0_High (galvanisch isoliert)
	8	CAN0L	CAN0_Low (galvanisch isoliert)
(5) SWITCHES	 <p>Gegenstecker: Molex Micro-Fit Typ 43025-1208 Würth Typ 662 012 113 322</p>		
	Pin	Signal	Beschreibung
	1	GND	Ground
	2	GND	Ground
	3	UB_KEY1/2 (IN)	Versorgung Schlüsselschalter
	4	KEY1 NO	Schlüsselschalter 1 NO
	5	KEY2 NC	Schlüsselschalter 2 NC
	6	n.c.	Kein Anschluss
	7	GND	Ground
	8	GND	Ground
	9	EMERGENCY STOP 1 NO	Not-Halt Schalter 1 NO
	10	EMERGENCY STOP 1 NO	Not-Halt Schalter 1 NO
	11	EMERGENCY STOP 2 NO	Not-Halt Schalter 2 NO
12	EMERGENCY STOP 2 NO	Not-Halt Schalter 2 NO	
(6, 7, 8, 9) VIDEO 1-4	 <p>Molex Micro-Fit Typ 43025-0408 Würth Typ 662 004 112 322</p>		

Steckerbelegung			
	Pin	Signal	Beschreibung
	1	U _B CAM (OUT)	Supply Video 12 VDC / I _{max} =1A
	2	GND	Ground
	3	VIDEO IN	Video Eingang FBAS 1VPP 50Ω PAL/NTSC
	4	GND	Ground

Hinweise und Warnungen		
Eingangskontrolle		Dieses Produkt wurde mit größtmöglicher Sorgfalt produziert, geprüft und verpackt. Wir bitten trotzdem darum, das Gerät samt Zubehör sofort nach dem Empfang auf eventuelle Transportschäden und Mängel zu überprüfen. Den genauen Lieferumfang entnehmen Sie bitte dem Lieferschein. Ein beschädigtes Gerät sollte nach Möglichkeit in der Originalverpackung zurückgeschickt werden. Folgende Informationen sind dem Gerät beizufügen: - Eine genaue Beschreibung des Mangels, - Ihr Name sowie Ihre Anschrift.
	Lebensgefahr durch Stromschlag	Stellen Sie sicher, dass das Gerät ausschließlich von geschultem und ausgebildeten Fachpersonal in Betrieb genommen wird. Das Fachpersonal muss über ausreichende Kenntnisse in folgenden Bereichen verfügen: - Automatisierungstechnik - Steuerungstechnik - Regelungstechnik Bei Installation des Geräts die relevanten EN, DIN und VDE Normen einhalten!
	Lebensgefahr durch Fehleingaben oder Fehlbedienung	Unsere Bediengeräte sind ausschließlich zum Bedienen, Beobachten, Steuern und Regeln von Prozessen geeignet. Um gefährliche Zustände an Maschinen oder Anlagen nach Fehleingaben über das Bediengerät, bei Fehlfunktion oder dem Ausfall des Bediengeräts zu verhindern, müssen durch die Programmierung oder Auslegung des Bediengeräts geeignete Maßnahmen getroffen werden.
	Vorsicht! Fehlfunktion durch Störeinflüsse	Stellen Sie vor der Inbetriebnahme sicher, dass Versorgungs- und Datenleitungen vor EMV Einflüssen geschützt sind.
Technische Änderungen		Technische Änderungen behalten wir uns ohne Ankündigung vor. Irrtümer und Druckfehler sind vorbehalten.

Kontakt	
Graf-Syteco GmbH & Co. KG Neue Wiesen 12 D-78609 Tuningen	Tel: +49 (0) 7464 98 66 0 Fax: +49 (0) 7464 98 66 770 Mail: info@graf-syteco.de URL: www.graf-syteco.de
Technische Unterstützung	+49 (0) 7464 98 66 255
Auftragsbearbeitung	+49 (0) 7464 98 66 222

Technische Zeichnung



Alle Maße sind in [mm] angegeben.

Zubehör

Artikelnummer	Bezeichnung
180456	GSt-E101 Aufbaumontageset mit RAM [®] Halter
180461	GSt-E101 Gegensteckersatz mit Crimpkontakten
185321	GSe-OS [®] Betriebssystem für Bedien- und Steuergeräte
185320	GSe-VISU [®] Software zur Applikationsprogrammierung



- High-quality, and robust operating and control device
- Specially developed for use in mobile machines
- Die-cast aluminium housing for outdoor use
- Installation and mounting with a standard ball holder
- Very bright, optically bonded display with very wide reading angle for use in direct sunlight
- RGB illuminated short stroke keys with tactile feedback for safe operation of menu navigation and machine functions
- Integrated emergency stop and key switch
- Built-in ambient light sensor automatic dimming of the display and keyboard in darkness
- Free programming of visualisation, control sequences and communication with external systems
- I/O's and interfaces extend the functional range
- Rear side customer logo on the cable cover and colour of the housing individually adaptable (on request)

Display	
Display type	TFT Colour
Format	16:9 (WXGA), 216.9 x 135.6 mm, 10.1" diagonal
Resolution	1280 x 800 Pixel
Backlight	900 cd/m ² (typical)
Contrast ratio	800:1 (typical)
Viewing angle	85°, 85°, 85°, 85° (Θ_{y+} , Θ_{y-} , Θ_{x+} , Θ_{x-})
Touchscreen	Projected capacitive (PCAP)
Surface	Mineral glass with anti-glare surface
Optical Bonding	yes

Input media	
Keys	5 tactile illuminated Keys
Key illumination	LED RGB
Touchscreen	PCAP Touchscreen for free user interaction

Mechanical data	
Front panel material	Aluminum, powder-coated (DB 702)
Body material	Aluminium die-casting, powder-coated (DB 702)
Dimensions (W x H x T)	305 x 179.6 x 65 mm
Installation dimensions (W x H)	297 ± 0.5 x 172 ± 0.5 mm
Weight	appr. 2 kg
Mounting	Surface mounting via RAM®-mount
Protection level	IP 65 + IP67 with sealing inserts when housing plug cover is screwed on
Operating temperature	-20... 70° C
Storage temperature	-30... 80° C

Electrical data	
Supply voltage	9...32 VDC
Nominal voltage	24 VDC
Power consumption	ca. 48W (without external load)
Fuse	Self-resetting
Processor	ARM®Cortex® A9 + M4 32 Bit 792 MHz
Memory	256 MB RAM 64 MB Flash 8 kB FRAM
Interfaces	3x CAN ISO 11898 Version 2.0 A/B, 125 KBit/s ... 1 Mbit/s 1x CAN ISO 11898 galvanically isolated 1x Ethernet 10/100 Mbit/s 1x USB 2.0 Host 4 in 2 camera inputs analog 1 VPP PAL/NTSC
I/O's	4x digital inputs (low: 0... 2.7 V high: 5... 32 V) 4x digital PWM outputs (9...32 V I _{max} 1A diagnosable f _{max} 1 kHz) 4x analog inputs (0...10 V 0...20 mA) 1x analog output (0...10 V) 1x Reference voltage output (5 V 500 mA)

Other equipment	
Acoustic signal transmitter	Integrated buzzer, tone duration/height programmable
Temperature monitoring	Integrated sensor for measuring the device temperature
Operating voltage monitoring	Measuring circuit for monitoring the supply voltage
Brightness adjustment	Light sensor in the front of the device for brightness adjustment of the display and the keys
Clock / Battery	Real time clock (RTC), battery buffered (year, month, day, day of week, hour, minute, second)
Installation parts	1x emergency stop 1x key switch

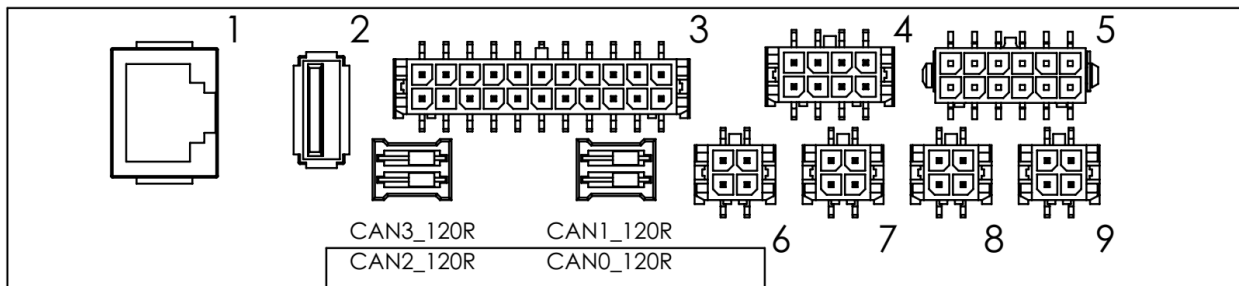
Software / Programming	
Operating system	GSe-OS® Fastboot Linux based operating system
Development environment	C-programmable via GSe-VISU® software
Communication protocols	J1939

Software / Programming	
	CANopen Modbus TCP OPC-UA openSYDE



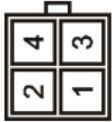
Testing standards and regulations	
CE marking	EMC acc. EU directive 2014/30/EU ROHS acc. EU directive 2011/65/EU
EMC	EN 61000-6-2:2019-11 EMC-Noise immunity standard EN 61000-6-3:2011-09 EMC-Emission standard EN 61000-4-2:2009 Immunity against ESD, Level 4: 15 kV EN 61000-4-4:2012: Immunity against Burst, Level 4: 4kV EN 61000-4-5:2014: Immunity against Surge, Level 3: 1kV
Load Dump	ISO 16750 Pulse 5b Level 3
Vibration	EN 60068-2-64:2008 random 8h per axis 10 ... 299 Hz: 1g 300 ... 499 Hz 0,05g 500 ... 2000 Hz: 2g
Shock	EN 60068-2-27 30g/ 18ms; 5 shocks
Cold	EN 60068-2-1 test temperature -25°C / 2h
Dry heat	EN 60068-2-2 test temperature 70°C / 2h
Temperature change	EN 60068-2-14 test temperature -25°C ... +70°C 20 cycles
Temperature shock	EN 60068-2-14 test temperature -25°C ... +70°C 5 cycles
Damp heat	EN 60068-2-38 test ZA/D test temperature 40°C / 93% RH / 21d
Salt spray (on request)	EN 60068-2-52 severity level 3 (motor vehicle)

Certifications	
E1 marking	UN/ECE-R10

Pin assignment



(1) Ethernet	RJ45																								
(2) USB	USB-A																								
(3) CAN & I/Os	<div style="text-align: center;"> </div> <p>Mating connector Molex Micro-Fit type 43025-2208 Würth type 662 022 113 322</p> <table border="1"> <thead> <tr> <th>Pin</th> <th>Signal</th> <th>Description</th> </tr> </thead> <tbody> <tr> <td>1</td> <td>DOUT0</td> <td>Digital output 0</td> </tr> <tr> <td>2</td> <td>DOUT1</td> <td>Digital output 1</td> </tr> <tr> <td>3</td> <td>CAN1H</td> <td>CAN1 High</td> </tr> <tr> <td>4</td> <td>CAN1L</td> <td>CAN1 Low</td> </tr> <tr> <td>5</td> <td>CAN2H</td> <td>CAN2 High</td> </tr> <tr> <td>6</td> <td>CAN2L</td> <td>CAN2 Low</td> </tr> <tr> <td>7</td> <td>CAN3H</td> <td>CAN3 High</td> </tr> </tbody> </table>	Pin	Signal	Description	1	DOUT0	Digital output 0	2	DOUT1	Digital output 1	3	CAN1H	CAN1 High	4	CAN1L	CAN1 Low	5	CAN2H	CAN2 High	6	CAN2L	CAN2 Low	7	CAN3H	CAN3 High
Pin	Signal	Description																							
1	DOUT0	Digital output 0																							
2	DOUT1	Digital output 1																							
3	CAN1H	CAN1 High																							
4	CAN1L	CAN1 Low																							
5	CAN2H	CAN2 High																							
6	CAN2L	CAN2 Low																							
7	CAN3H	CAN3 High																							

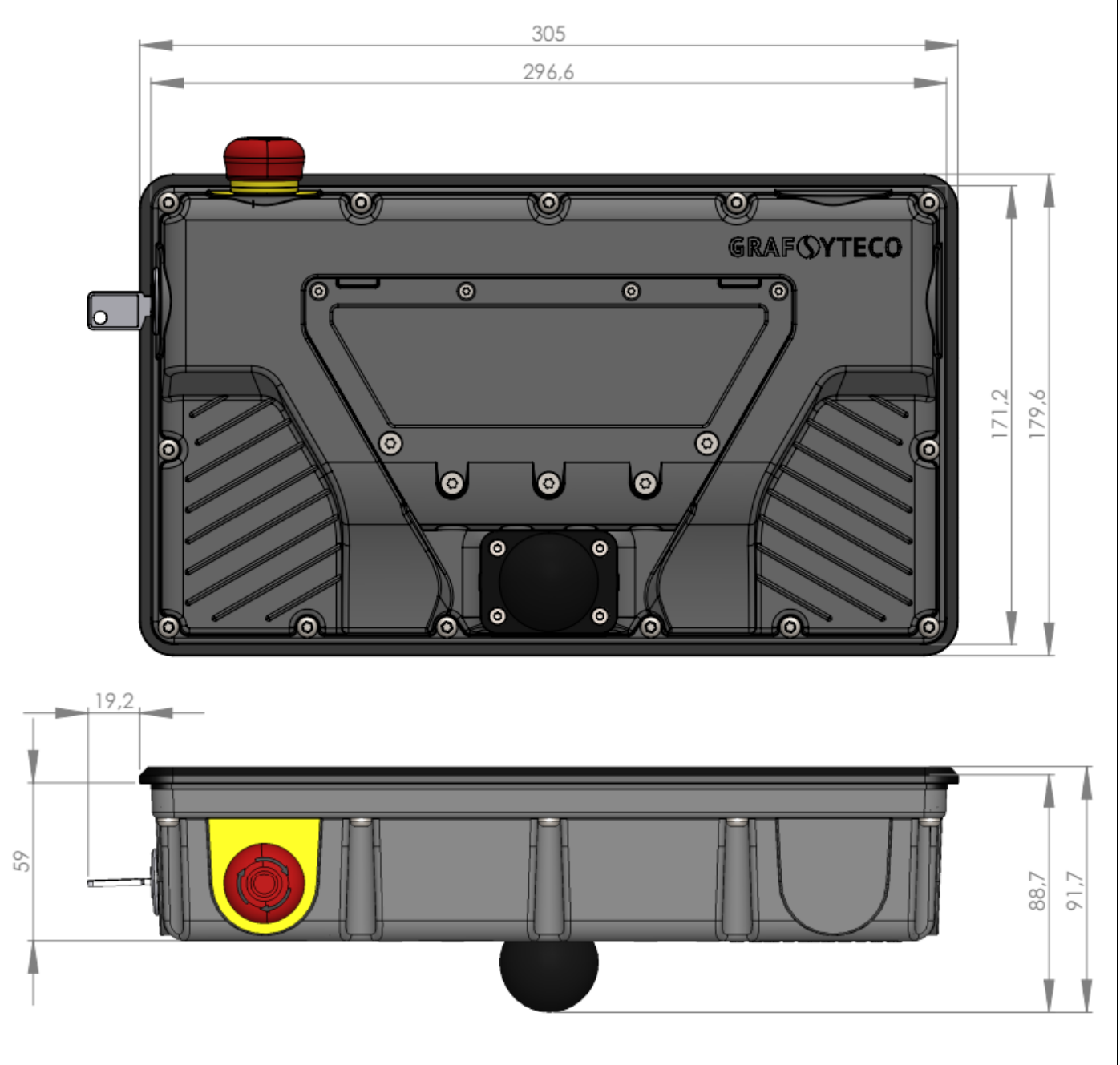
Pin assignment				
	8	CAN3L	CAN3 Low	
	9	GND	Ground	
	10	AIN 0	Analog Input 0	
	11	AIN 1	Analog Input 1	
	12	AIN 2	Analog Input 2	
	13	AIN 3	Analog Input 3	
	14	GND	Ground	
	15	DIN 0	Digital Input 0	
	16	DIN 1	Digital Input 1	
	17	DIN 2	Digital Input 2	
	18	DIN 3	Digital Input 3	
	19	GND	Ground	
	20	UREF +5V DC / 500mA (OUT)	Reference Output	
	21	GND	Ground	
	22	GND	Ground	
(4) MAIN	 <p>Mating connector Molex Micro-Fit type 43025-0808 Würth type 662 008 113 322</p>			
	Pin	Signal	Description	
	1	U _B 9...32 VDC (IN)	Power supply (KL30)	
	2	Ignition (IN)	Ignition input (KL15)	
	3	GND	Ground	
	4	UB_DOUT 9...32 VDC	Power supply for digital output	
	5	UB_DOUT 9...32 VDC	Power supply for digital output	
	6	GND	Ground	
	7	CAN0H	CAN0 High	
	8	CAN0L	CAN0 Low	
	(5) SWITCHES	 <p>Mating connector Molex Micro-Fit type 43025-1208 Würth type 662 012 113 322</p>		
		Pin	Signal	Description
		1	GND	Ground
		2	GND	Ground
3		UB_KEY1/2 (IN)	Supply Key switch	
4		KEY1 NO	Key switch 1 NO	
5		KEY2 NC	Key switch 2 NC	
6		NC	Not connect	
7		GND	Ground	
8		GND	Ground	
9		EMERGENCY STOP 1 NO	Emergency switch 1 NO	
10		EMERGENCY STOP 1 NO	Emergency switch 1 NO	
11	EMERGENCY STOP 2 NO	Emergency switch 2 NO		
12	EMERGENCY STOP 2 NO	Emergency switch 2 NO		
(6,7,8,9) VIDEO 1-4	 <p>Mating connector Molex Micro-Fit type 43025-0408</p>			

Pin assignment			
Würth type 662 004 113 322			
Pin	Signal	Description	
1	U _B CAM (OUT)	Camera supply 12 VDC / I _{max} =1A	
2	GND	Ground	
3	VIDEO IN	Video Input	
4	GND	Ground	

Notes and warnings		
	Incoming inspection	<p>This product has been produced, tested and packaged with the utmost care. Nevertheless, we ask you to check the device and accessories immediately after receipt for possible transport damage and defects. Please refer to the delivery note for the exact scope of delivery. If possible, a damaged device should be returned in its original packaging.</p> <p>The following information must be enclosed with the device:</p> <ul style="list-style-type: none"> - A detailed description of the defect, - Your name and address
	Shock hazard	<p>Make sure that the device is put into operation only by trained specialist personnel. The qualified personnel must have sufficient knowledge of the following areas:</p> <ul style="list-style-type: none"> - Automation technology - Control Technology - Control Engineering <p>When installing the device, comply with the relevant EN, DIN and VDE standards!</p>
	Danger to life due to incorrect input or incorrect operation	<p>Our operator panels are only suitable for operating, monitoring and controlling processes. In order to prevent dangerous conditions on machines or systems after incorrect entries via the HMI device, malfunction or failure of the HMI device, suitable measures must be taken by programming or designing the HMI device.</p>
	Caution! Malfunction due to interferences	<p>Before connection, make sure that the supply and data cables are protected against EMC influences.</p>
Technical changes		We reserve the right to make technical changes without prior notice. Printing errors and changes reserved.

Contact	
Graf-Syteco GmbH & Co. KG Neue Wiesen 12 D-78609 Tuningen	Tel: +49 (0) 7464 98 66 0 Fax: +49 (0) 7464 98 66 770 Mail: info@graf-syteco.de URL: www.graf-syteco.de
Technical support	+49 (0) 7464 98 66 255
Order processing	+49 (0) 7464 98 66 222

Technical Drawing



All dimensions are given in [mm].

Accessories

Article number	Description
180456	GSt-E101 Dashboard mounting set with RAM [®] mount
180461	GSt-E101 Connector set
185321	GSe-OS [®] operating system
185320	GSe-VISU [®] Software for application programming